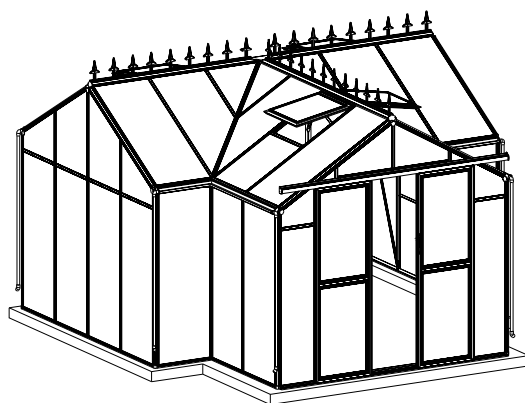
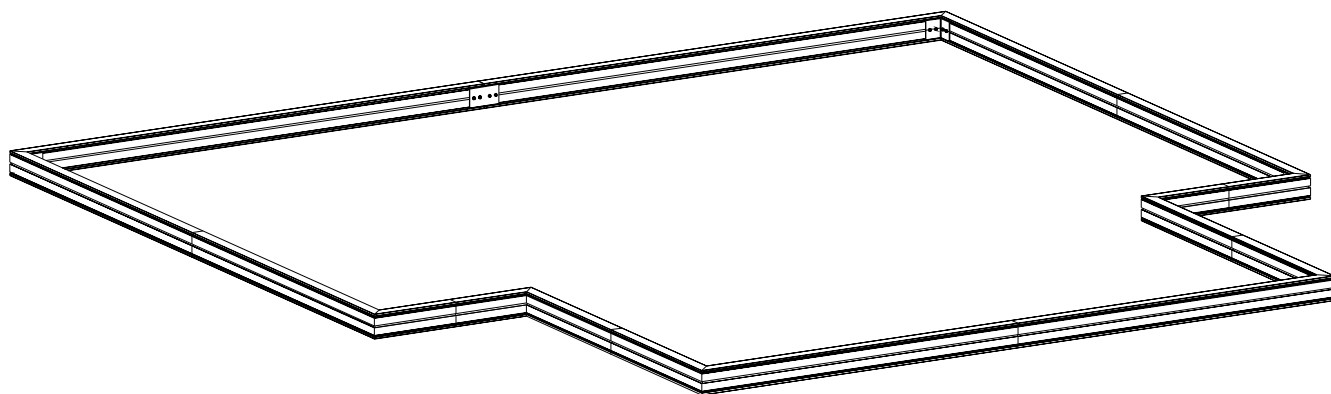




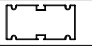
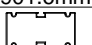
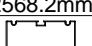
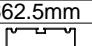
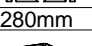

# BRITISH ORANGERIE 200



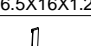

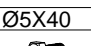
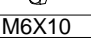
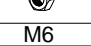
Fundering

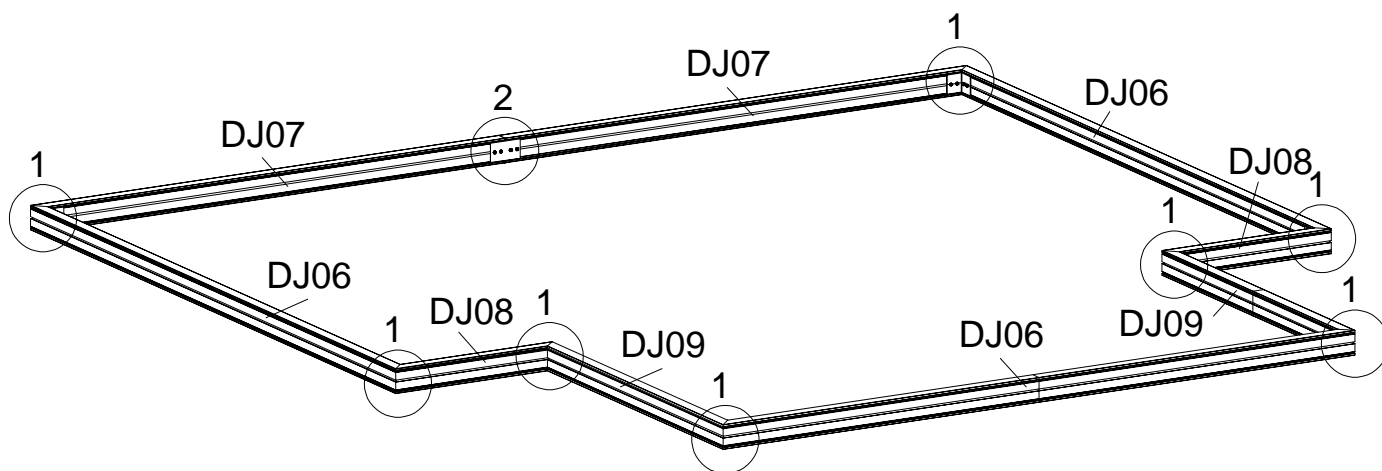
NL instructies



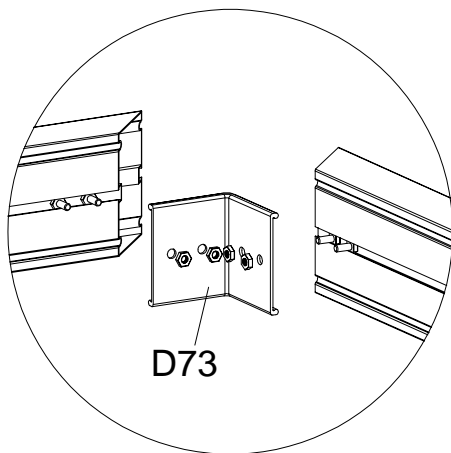
GM105200

PART	NIEUW	OUD	Aantal
	DJ07	DJ01	2
1901.6mm 	DJ06	DJ02	3
2568.2mm 	DJ08	DJ03	2
662.5mm 	DJ09	DJ04	2
1280mm 	D73	DJW01	8
	D74	DJW02	1

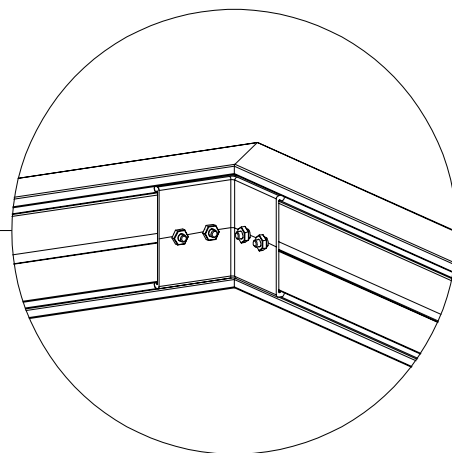
PART	NIEUW	OUD	Aantal
	D75	DJW03	22
	H79	DJW04	22
Ø6.5X16X1.2 	D76	DJW05	22
	Z13	DJZ01	22
Ø5X40 	S14	S01	36
M6X10 	M03	M01	58
M6 	S16	S02	22
TSM6X14			



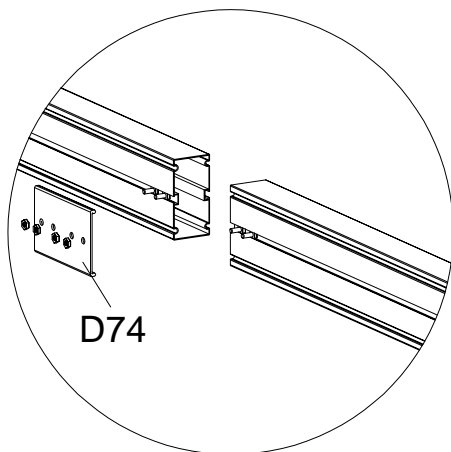
1



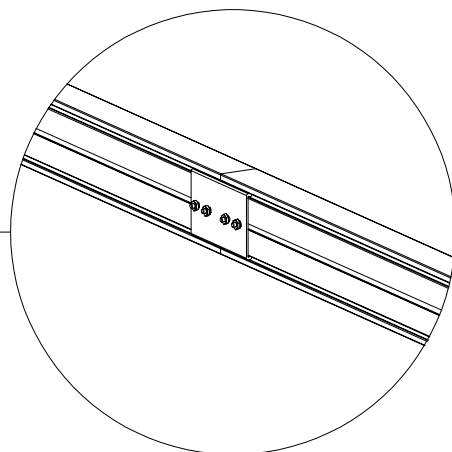
D73



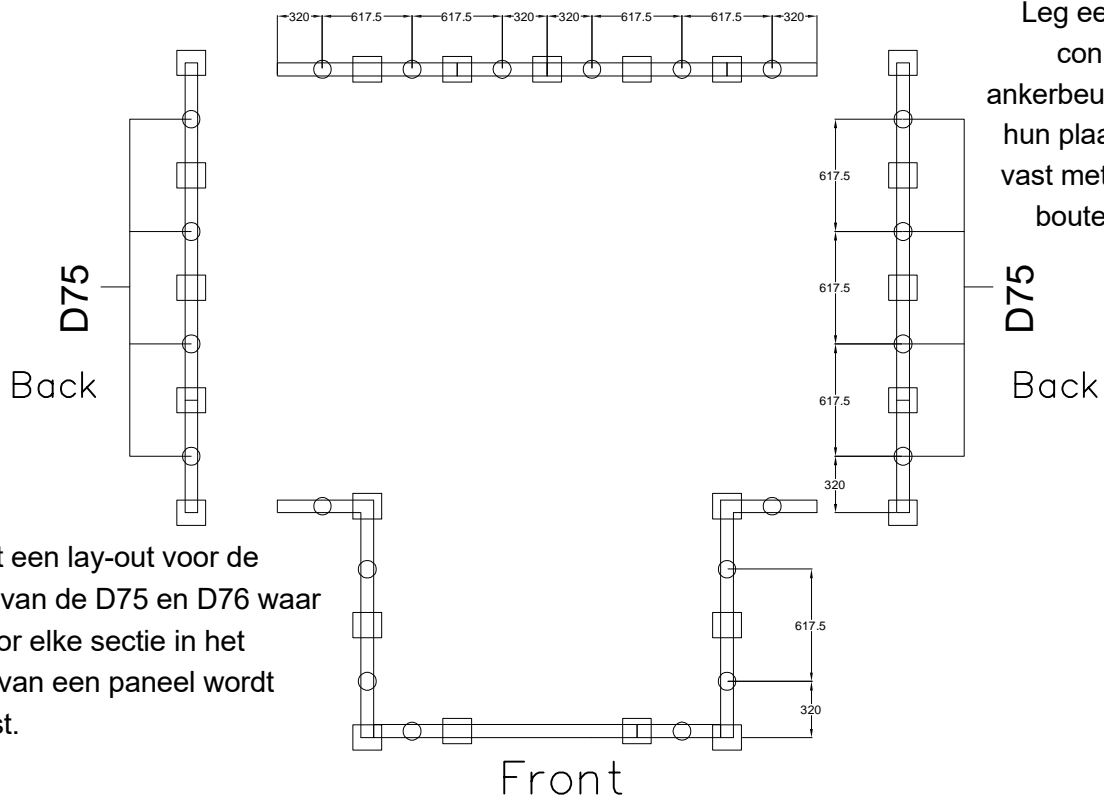
2



D74



1



Leg eerst de dorpels, connectoren en ankerbeugels ongeveer op hun plaats, draai ze dan vast met de bijgeleverde bouten en moeren.

Dit toont een lay-out voor de posities van de D75 en D76 waar deze voor elke sectie in het midden van een paneel wordt geplaatst.

